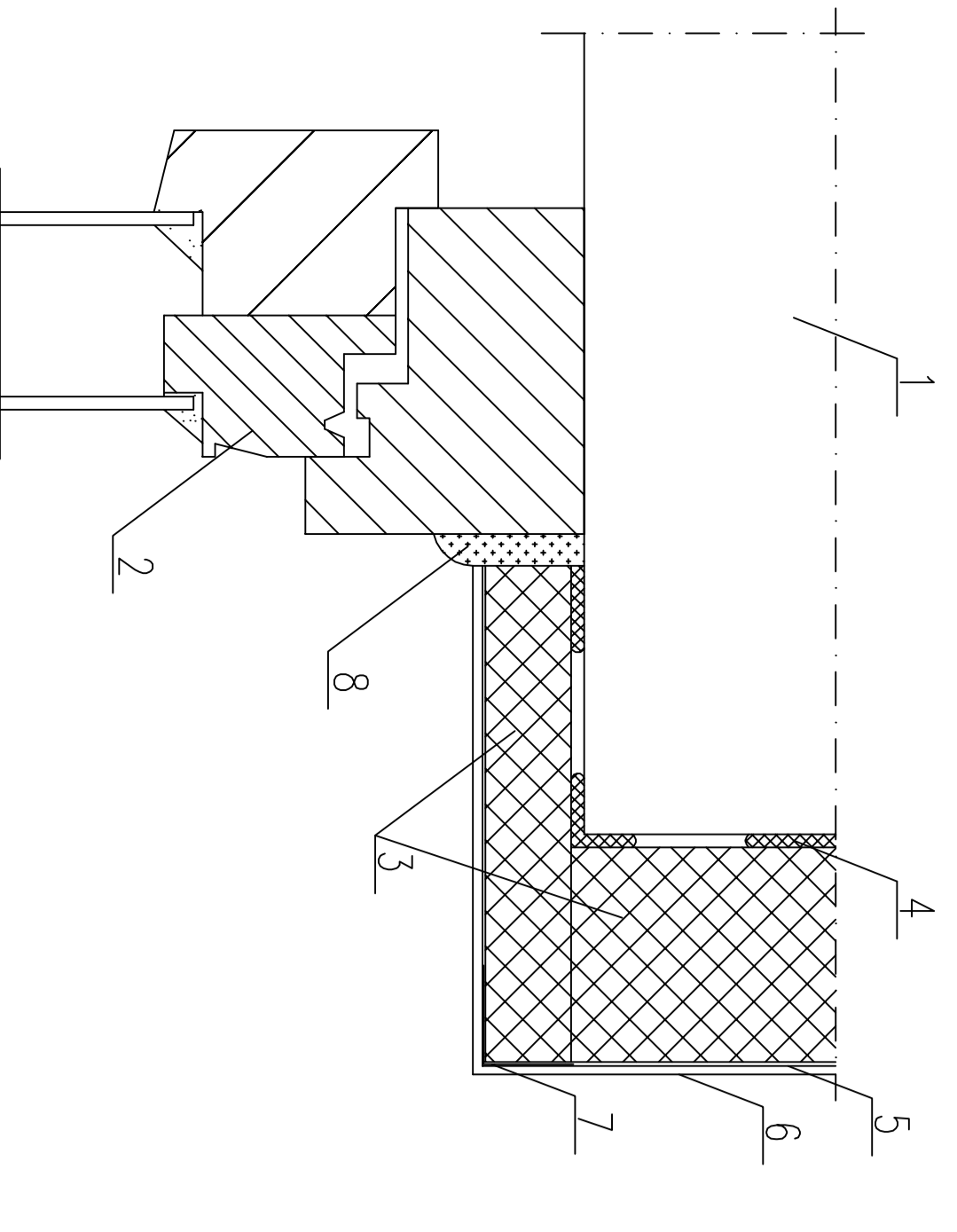
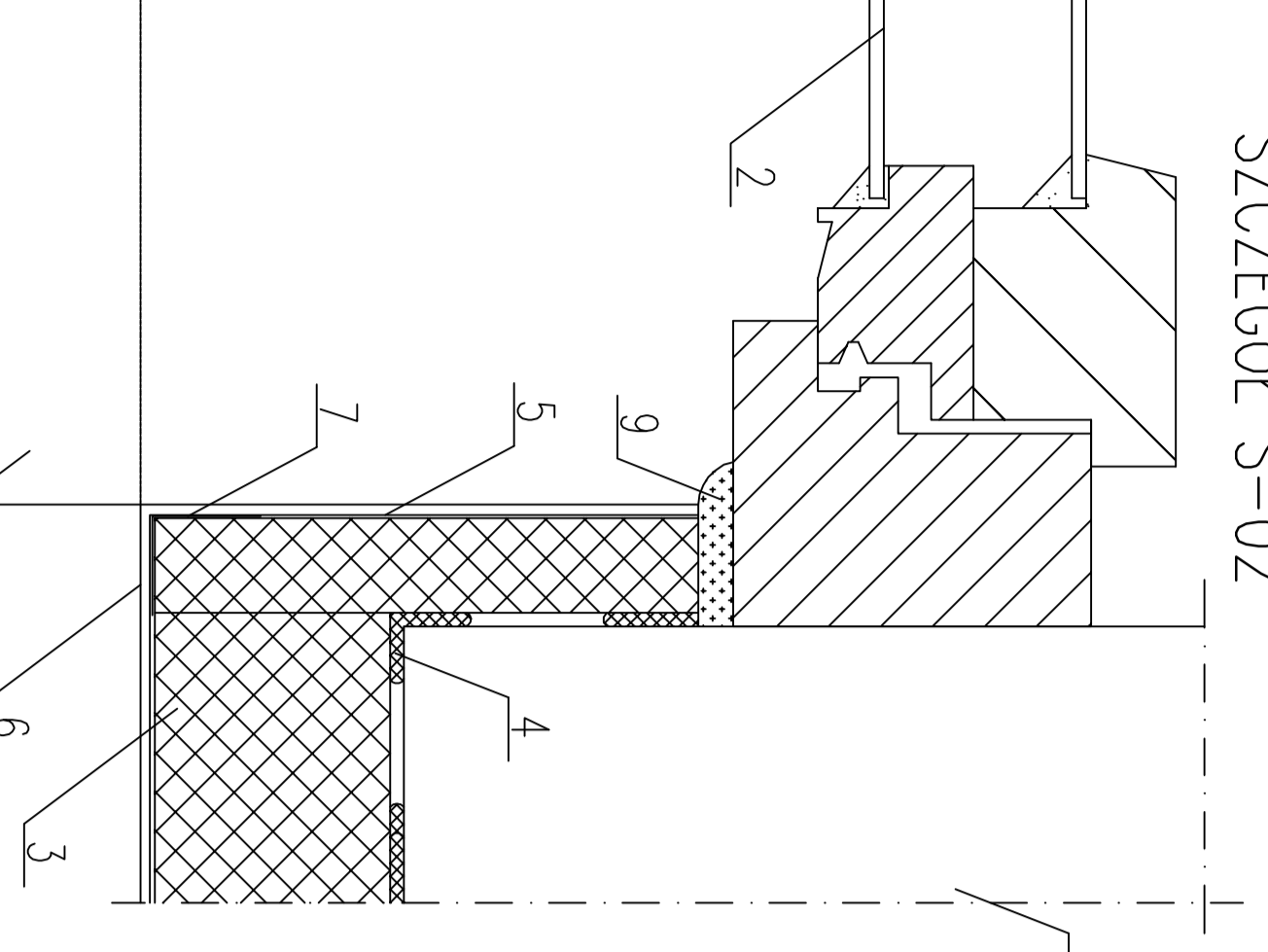


SZCZEGÓŁ S-01



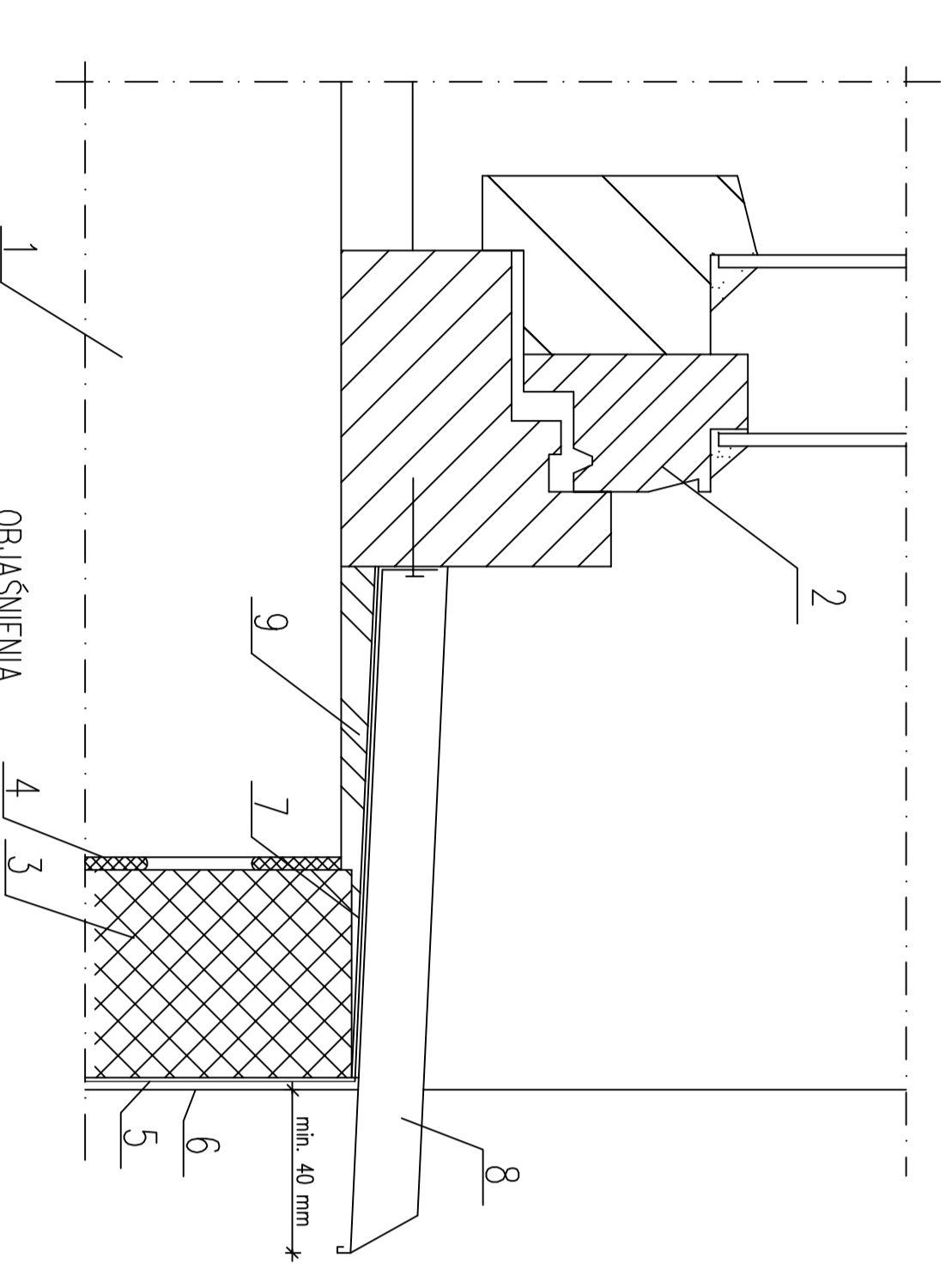
- OBJAŚNIENIA
1. ŚCIANA BUDYNKU
 2. OKNO
 3. PŁYTY STYROPIANOWE
 4. MASA KLEJĄCA
 5. SIATKA Z WŁÓKNA SZKLANEGO
 6. WARSTWA ELEWACYJNA
 7. KĄTOWNIK ALUMINIOWY
 8. SILIKON

SZCZEGÓŁ S-02



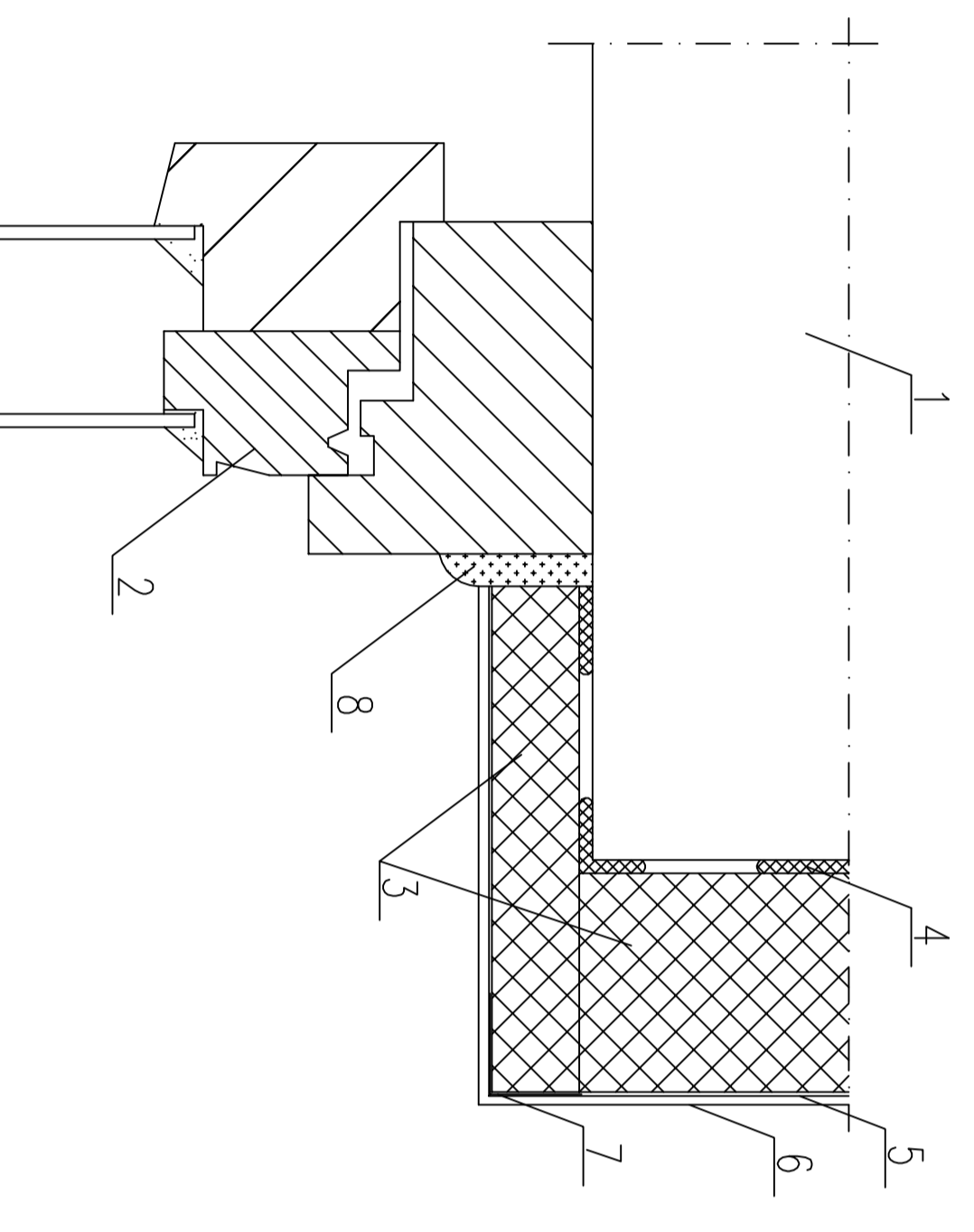
- OBJAŚNIENIA
1. ŚCIANA BUDYNKU
 2. OKNO
 3. PŁYTY STYROPIANOWE
 4. MASA KLEJĄCA
 5. SIATKA Z WŁÓKNA SZKLANEGO
 6. WARSTWA ELEWACYJNA
 7. KĄTOWNIK ALUMINIOWY
 8. OBRÓBKA BLACHARSKA – PODKIEWNIK ZEWN.
 9. SILIKON

SZCZEGÓŁ S-03



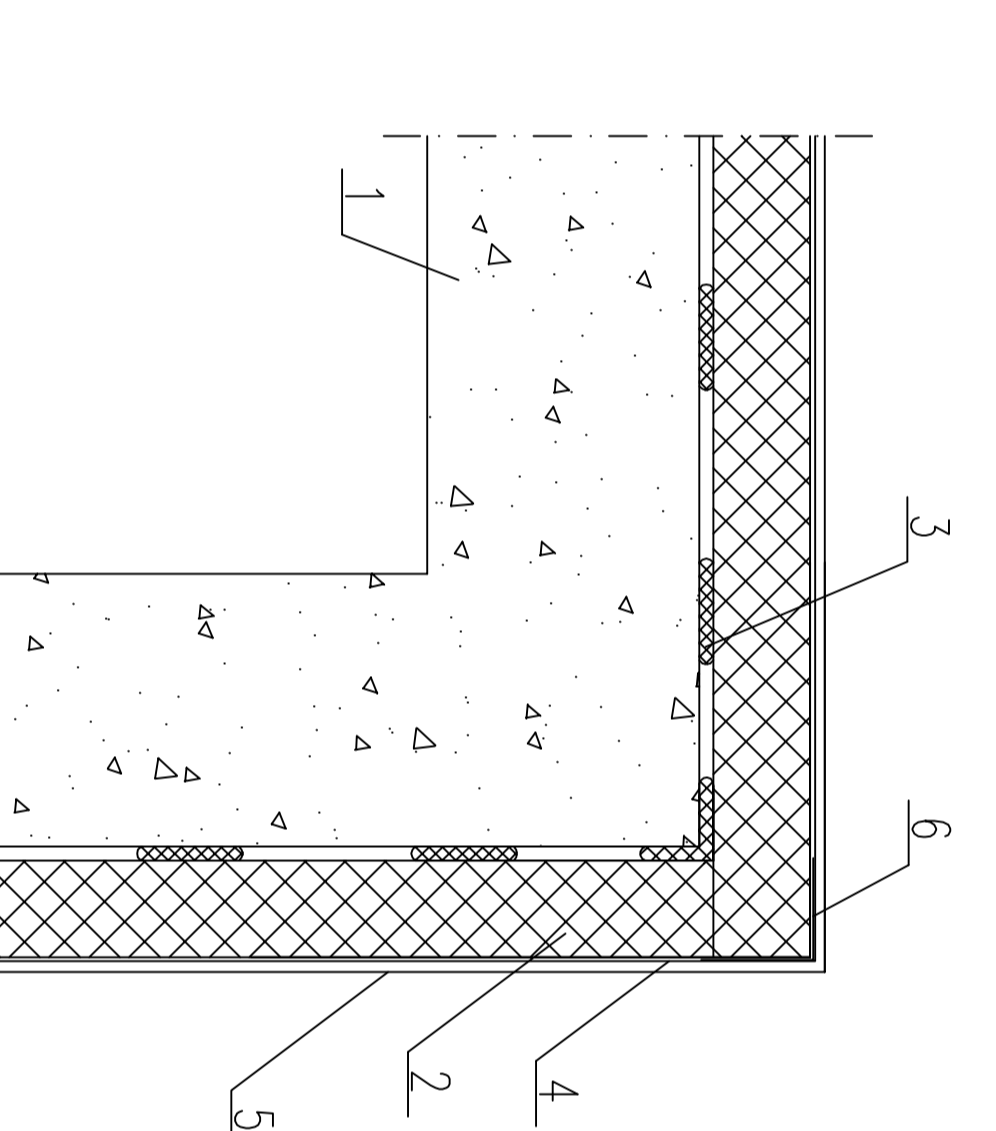
- OBJAŚNIENIA
1. ŚCIANA BUDYNKU
 2. OKNO
 3. PŁYTY STYROPIANOWE
 4. MASA KLEJĄCA
 5. SIATKA Z WŁÓKNA SZKLANEGO
 6. WARSTWA ELEWACYJNA
 7. TASMA USZCZELNIAJĄCA
 8. OBRÓBKA BLACHARSKA – podokiennik zewn.
 9. WARSTWA USZCZELNIAJĄCA

SZCZEGÓŁ S-04



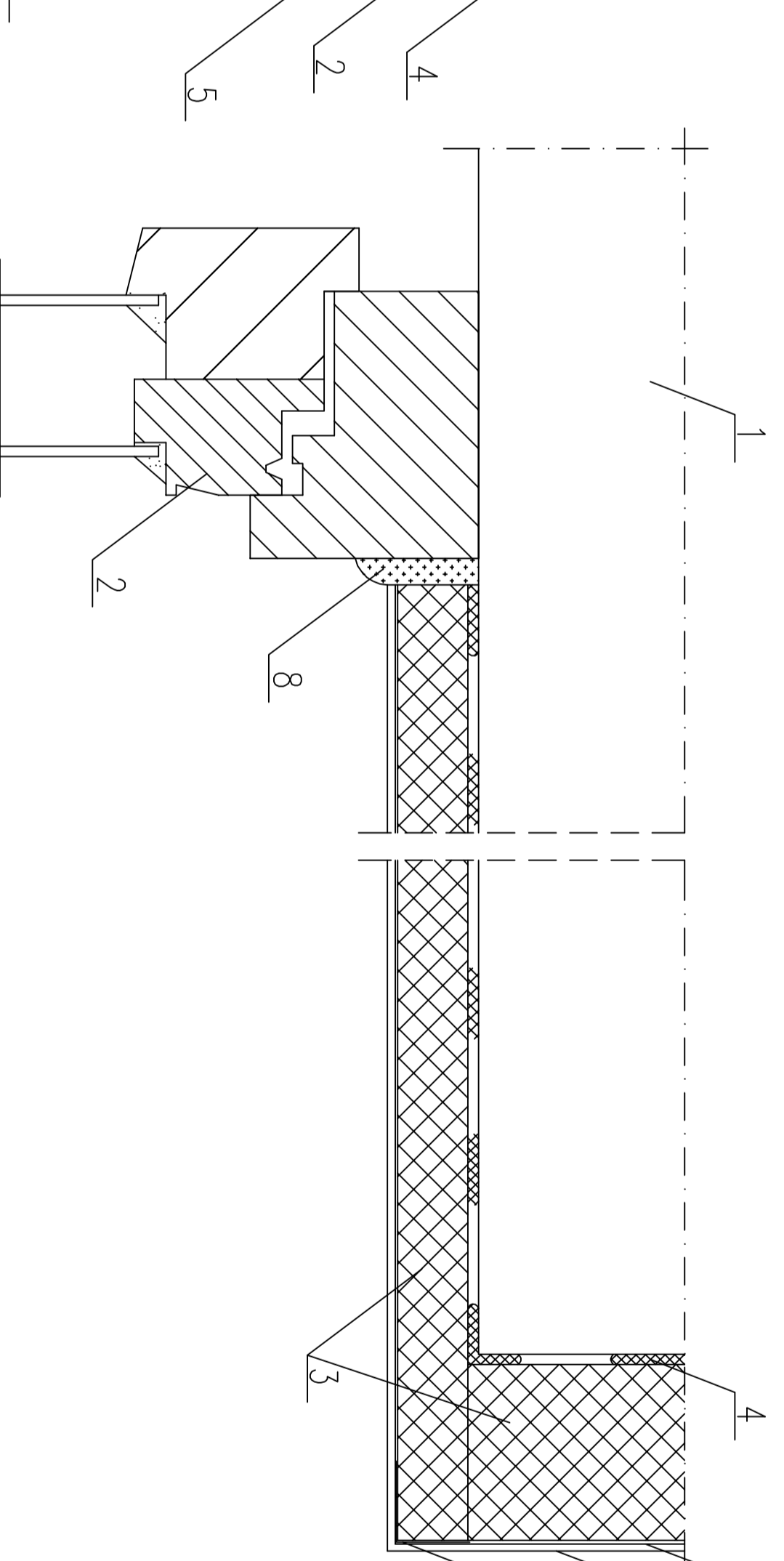
- OBJAŚNIENIA
1. ŚCIANA BUDYNKU
 2. OKNO
 3. PŁYTY STYROPIANOWE
 4. MASA KLEJĄCA
 5. SIATKA Z WŁÓKNA SZKLANEGO
 6. WARSTWA ELEWACYJNA
 7. KĄTOWNIK ALUMINIOWY
 8. OBRÓBKA BLACHARSKA – podokiennik zewn.
 9. WARSTWA USZCZELNIAJĄCA

SZCZEGÓŁ S-05



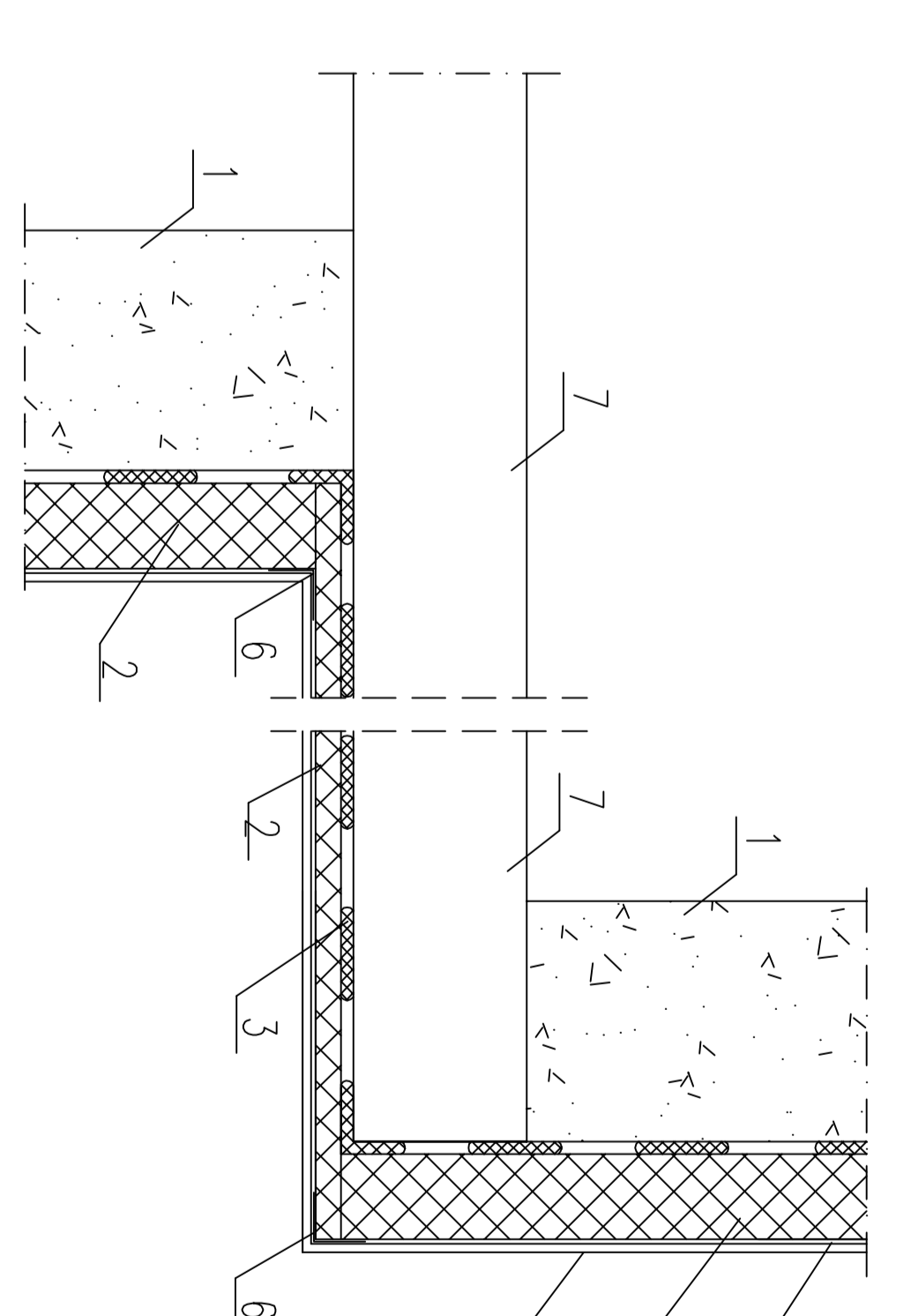
- OBJAŚNIENIA
1. ŚCIANA BUDYNKU
 2. PŁYTY STYROPIANOWE
 3. MASA KLEJĄCA
 4. SIATKA Z WŁÓKNA SZKLANEGO
 5. WARSTWA ELEWACYJNA
 6. KĄTOWNIK ALUMINIOWY
 7. STROP

SZCZEGÓŁ S-06



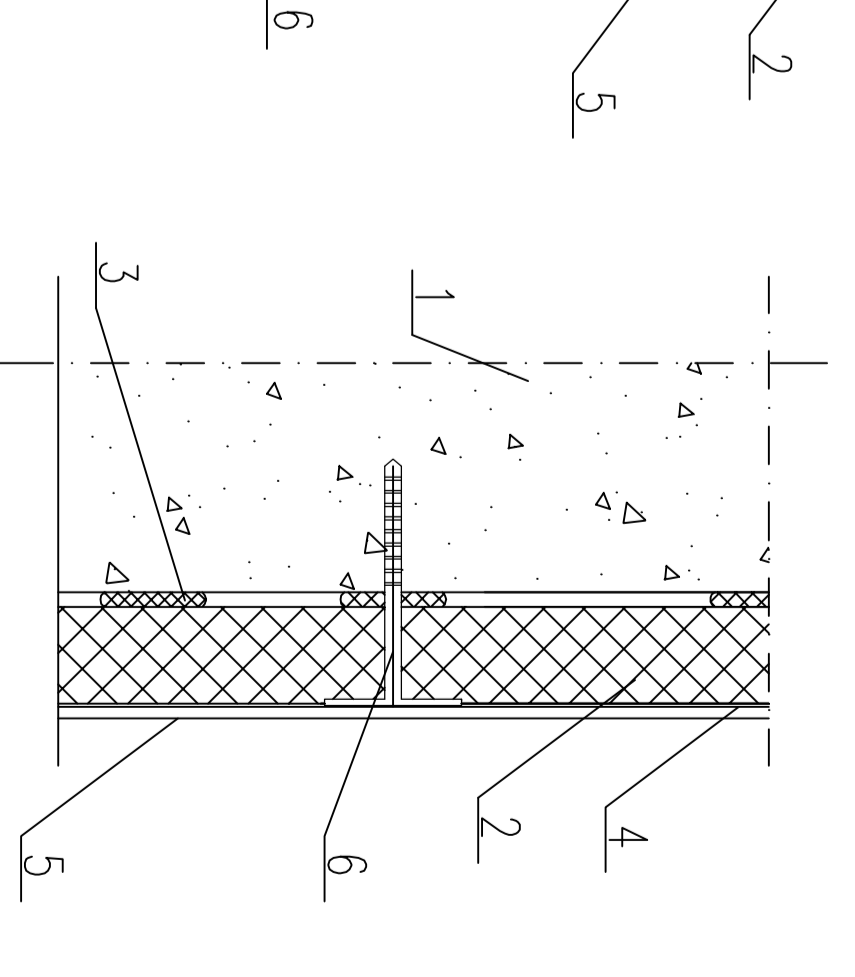
- OBJAŚNIENIA
1. STROP BUDYNKU
 2. OKNO
 3. PŁYTY STYROPIANOWE
 4. MASA KLEJĄCA
 5. SIATKA Z WŁÓKNA SZKLANEGO
 6. WARSTWA ELEWACYJNA
 7. KĄTOWNIK ALUMINIOWY
 8. SILIKON

SZCZEGÓŁ S-07



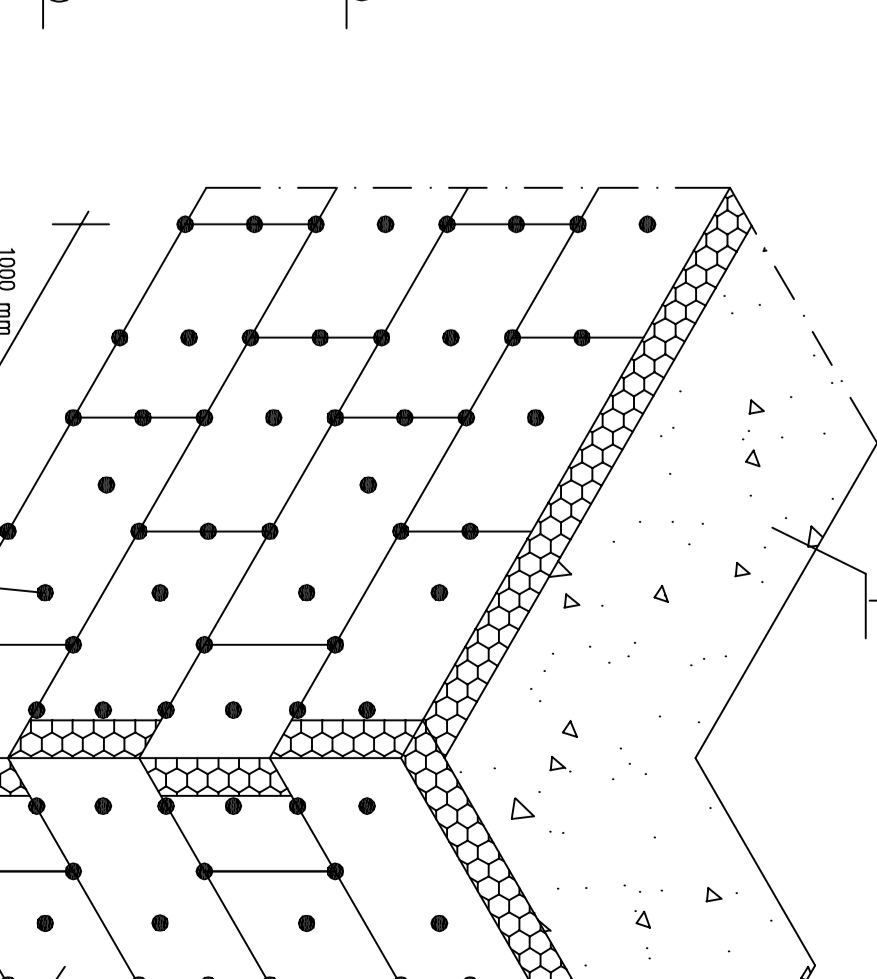
- OBJAŚNIENIA
1. ŚCIANA BUDYNKU
 2. PŁYTY STYROPIANOWE
 3. MASA KLEJĄCA
 4. SIATKA Z WŁÓKNA SZKLANEGO
 5. WARSTWA ELEWACYJNA
 6. KĄTOWNIK ALUMINIOWY
 7. STROP BUDYNKU

Szczegół mocowania płyt styropianowych

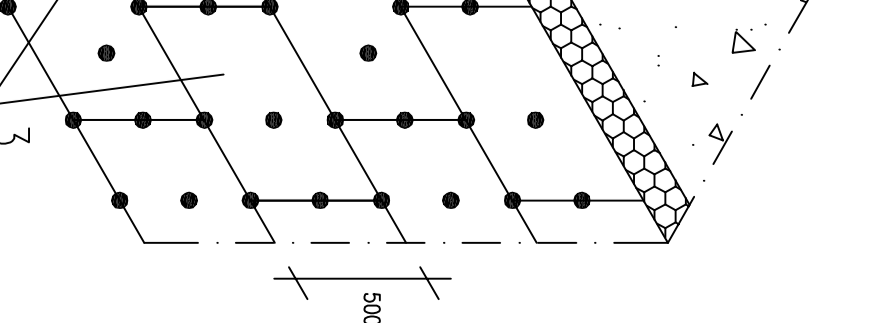


- OBJAŚNIENIA
1. ŚCIANA BUDYNKU
 2. PŁYTY STYROPIANOWE
 3. MASA KLEJĄCA
 4. SIATKA Z WŁÓKNA SZKLANEGO
 5. WARSTWA ELEWACYJNA
 6. ŁĄCZNIK PŁASTIKOWY
 7. STROP BUDYNKU

Szczegół mocowania płyt styropianowych



- OBJAŚNIENIA
1. ŚCIANA BUDYNKU
 2. PŁYTY STYROPIANOWE
 3. MASA KLEJĄCA
 4. SIATKA Z WŁÓKNA SZKLANEGO
 5. WARSTWA ELEWACYJNA
 6. ŁĄCZNIK PŁASTIKOWY
 7. STROP BUDYNKU



- OBJAŚNIENIA
1. ŚCIANA BUDYNKU
 2. ŁĄCZNIKI MECHANICZNE
 3. PŁYTY STYROPIANOWE

BIURO PROJEKTÓW "INWEST – D"

06-400 Cielmów, ul. 17 Syczeń 13 tel./fax (23) 672-67/94

Adres: Mława, ul. Z. Mieroskiej

Projektant: inż. Janusz Dominad

Opracowało: mgr inż. Iwona Poluch

Nazwa rysunku: Szczegóły docięgien

Rys. nr 7